

VÁŠ DODAVATEL: METROSERVIS S.R.O. KLADENSKÁ 49, HOSTOŮŇ 27353
WWW.OHAUSVAHY.CZ

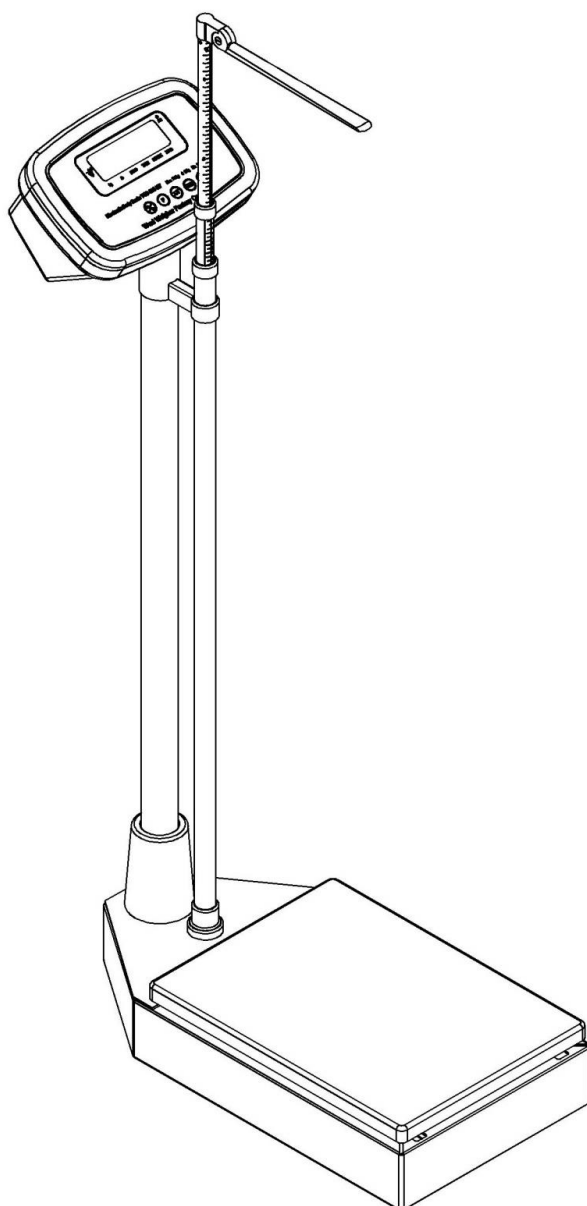
TEL: 774 232 222



Návod na obsluhu

Osobní váha s výškoměrem

TCS-200B-RT (250kg)

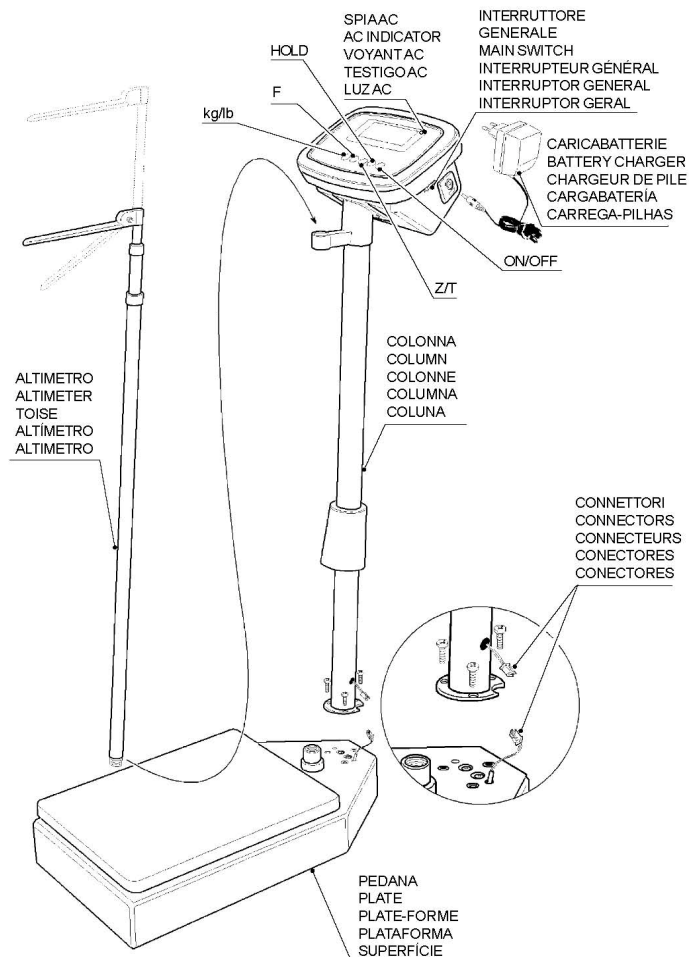


VÁŠ DODAVATEL: METROSERVIS S.R.O. KLADENSKÁ 49, HOSTOUPŮ 27353

WWW.OHAUSVAHY.CZ

TEL: 774 232 222

Instalace:



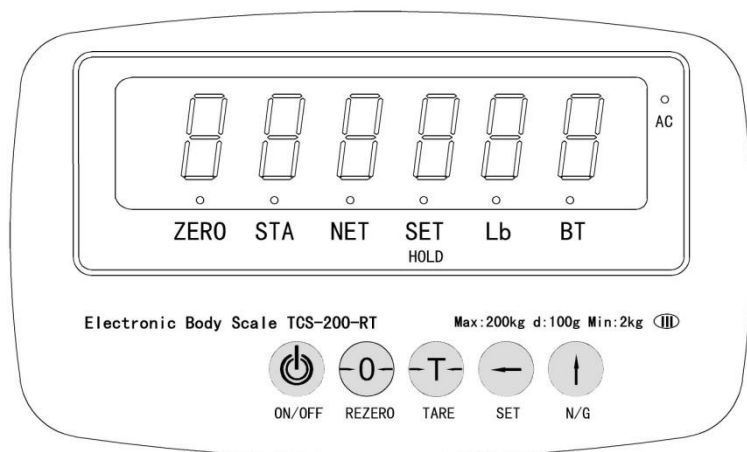
1. Vybalte jednotlivé části z přepravní krabice.
2. Opatrně k sobě připojte konektory kabelu - jeden vychází otvorem z vážící plošiny, druhý z nástavce s indikátorem. Dbejte, aby jednotlivé barvy drátků obou konektorů byly naproti sobě.
3. Přišroubujte nástavec s indikátorem k základně (3 šrouby) tak, aby displej indikátoru směřoval směrem k váženému.
4. Odšroubujte 2 postranní šroubky na spodní straně výškoměru, zasuňte výškoměr do držáku pod indikátorem, zafixujte k základně a ze strany přišroubujte.
5. Připojte nabíječku do indikátoru a pak do sítě.
6. Váhu zapněte nejprve hlavním vypínačem na straně indikátoru, pak tlačítkem „ON/OFF“ na klávesnici.

VÁŠ DODAVATEL: METROSERVIS S.R.O. KLADENSKÁ 49, HOSTOUPŮ 27353
WWW.OHAUSVAHY.CZ

TEL: 774 232 222



Popis displeje



- [1] [ZERO] : indikuje stabilní stav váhy při prázdné plošině, váha je připravena k vážení
- [2] [STA] : indikuje ustálení hmotnostního údaje na displeji
- [3] [NET] : pokud je přítomná tara (odečtená hmotnost obalu), displej pak zobrazuje netto hmotnost
- [4] [SET/HOLD] : indikace kalibrace a nastavení váhy
- [5] [Lb] : vážení v Lb.
- [6] [BT] : indikace nízkého napětí vestavěného akumulátoru.
- [7] [AC] : indikuje nabíjení vestavěného akumulátoru

Popis klávesnice

- [1] ON/OFF : tlačítko pro zapnutí a vypnutí váhy
- [2] REZERO : pokud se při prázdné vážící plošině na displeji nezobrazí „0,0“, stiskem tohoto tlačítka displej vynulujeme.
- [3] TARE : tlačítko pro odečtení hmotnosti obalu.
- [4] ←(SET) : tlačítko pro nastavování váhy, funkcí a kalibraci.
- [5] ↑(N/G) : pro aktivaci funkce HOLD nebo nastavování parametrů

VÁŠ DODAVATEL: METROSERVIS S.R.O. Kladenská 49, Hostouň 27353
www.ohausvahy.cz

TEL: 774 232 222



Popis funkcí váhy

Zapnutí/vypnutí váhy a funkce ZERO

Váhu zapneme nejprve hlavním vypínačem „0/1“ na pravé straně indikátoru, pak stisknutím tlačítka „ON/OFF“ na klávesnici. Po zapnutí váhy probíhá počáteční test váhy (projevuje odpočítáváním od 9 do 0), váha je nastavena a připravena k vážení po zobrazení vynulovaného displeje (svítí LED u popisků STA a ZERO). Během počátečního testu se váhy nedotýkáme a nepokládáme nic na plošinku. Pro 100% zajištění přesnosti vážení se doporučuje před použitím zapnout váhu alespoň na 10 minut a nechat ji temperovat. Před vážením je třeba zajistit, aby na displeji byla nulová hmotnost, pokud není, displej se vynuluje stlačením tlačítka „REZERO“ (na displeji je nulová hmotnost indikována svítící LED u popisky ZERO). Ustálení hmotnosti na displeji je indikováno svítící LED u popisky STA.

Váhu vypneme stisknutím tlačítka „ON/OFF“, celkově pak hlavním vypínačem.

TARA

Tlačítko „TARE“ se také používá **na odpočítání hmotnosti obalu** od vážené hmotnosti. Nenulovou taru signalizuje svítící LED u popisky NET na displeji. Taru lze odečíst až do hodnoty 50% váživosti váhy.

POSTUP : Na váhu položíme prázdný obal, jehož hmotnost chceme při vážení odčítat. Váhu necháme ustálit a stlačíme tlačítko „TARE“. Na displeji se zobrazí nuly a displej indikuje přítomnost tary. Nyní můžeme do obalu vkládat vážené zboží, na displeji se zobrazí jeho čistá hmotnost. Přítomnost tary zrušíme opětovným stlačením tlačítka „TARE“ (po odstranění zboží z vážící plošinky).

Instalace a údaje pro šetrné užívání

- toto zařízení je určeno pouze pro vnitřní použití
- musí být instalováno v prostředí bez vlivu vysokého žár, přímých světelných paprsků a topných těles
- váha musí být provozována mimo síť vysokonapěťových kabelů, elektromotorů, TV přijímačů a dalších zařízení, které mohou vytvářet silné elektromagnetické pole
- váha musí být instalována na nevibrujícím podkladu
- váha nesmí být instalována v prašném a vlhkém prostředí
- váha nesmí být instalována v prostředí s intenzivním prouděním vzduchu a v prostředí s náhlými výkyvy teplot
- váhu není vhodné používat v nadmořské výšce nad 2000m.

- váhu čistíme měkkou látkou a čistícím prostředkem s obsahem lihu
- je nutno zabránit průniku vody nebo dalších kapalin do váhy
- váhu používáme na vodorovném podkladu
- před připojením váhy do sítě je třeba se ujistit, že je váha vypnuta
- při výměně pojistky musí být váha vypnuta
- pro tuto váhu je doporučována bezpečně uzemněná zásuvka
- váha nesmí být zatížena vyšší hmotností než je její maximální váživost (může dojít k nevratné deformaci snímače)
- pokud na displeji svítí LED u popisky BT, znamená to, že vestavěný akumulátor je vybitý. Je třeba váhu připojit adapterem k síti, tento stav je indikován svítící LED u popisky AC.
- Dbejte na to, aby byl výškoměr sklopen do svislé polohy v případě, kdy se nepoužívá. Zabrání se tak jeho poškození. Při měření výšky je třeba nejprve výškoměr dostatečně vysunout nad měřenou osobu, pak teprve směrem dolů přiložit k hlavě.

VÁŠ DODAVATEL: METROSERVIS S.R.O. KLADENSKÁ 49, HOSTOUPŮ 27353

WWW.OHAUSVAHY.CZ

TEL: 774 232 222

